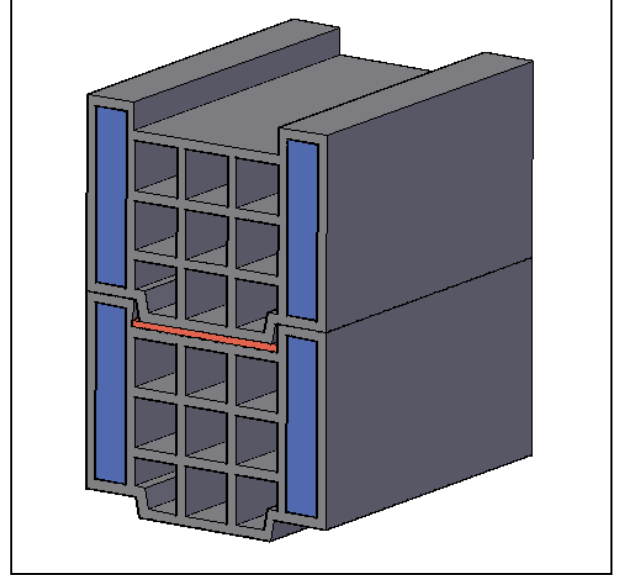




TUKDER

TUĞLA VE KİREMİT
SANAYİCİLERİ DERNEĞİ

ISIL İLETKENLİK HESAP DEĞERİ RAPORU



Rapor Tarihi : 25.02.2010
Rapor Numarası : 45 - 01
Talep Tarihi : 23.02.2010
Kayıt Numarası : 45
Teslim Belgesi : Hesaplama Talep Formu

Kullanılan Hesaplama Programı : TS EN 1745 - Physibel Trisco 3D

Hesaplamanın Yapılma Amacı : Tasarım 'Isıl iletkenlik Hesap Değeri' nin belirlenmesi

Talep Eden Firma : Kudret Tuğla San. Tic. A. Ş.

Numunenin Cinsi : TS EN 771-1, 250 mm (uzunluk) X 200 mm (genişlik) X 140 mm (yükseklik)
Kategori II Lamba ve Zıvana Sistemli Düşey Delikli Kil Kâgir Birim
(Konfigürasyonu yukarıdaki şekilde gösterildiği gibi)

Numunenin Net Kuru Birim Hacim Ağırlığı : Firma tarafından beyan edilen 1800 kg/m³

Hesaplama Sonuçları:

U _{eq} (W/m ² .K)	R (m ² .K/W)	λ (W/m.K)
0,701	1,257	0,159

Önemli Not: Yandaki sonuçlar; firma tarafından beyan edilen Net Kuru Birim Hacim Ağırlığı ve yine firma tarafından gönderilen numuneye ait Autocad teknik çizim detayları esas alınarak tespit edilmiştir.

Hesaplamayı Yapan

Çetin ÇELİK
Teknik Uzman

Onaylayan

Buket ÇOPUROĞLU
Genel Koordinatör

EK: 2 Sayfa TRISCO - Calculation Results